



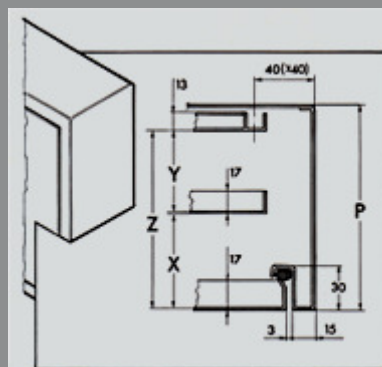
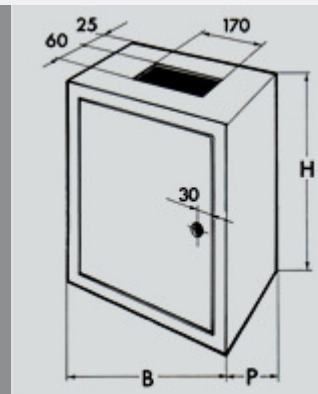
La serie 100 è un prodotto esclusivo C.M., d'elevata affidabilità, atto a soddisfare le diverse applicazioni nel campo dell'impiantistica, ad uso industriale e civile.

Gli armadietti della serie 100, nati dalla prima produzione in serie di cassette standard, rivestono oggi un ruolo determinante nel successo della C.M. l'ottimo design, associato ad un prezzo competitivo sul mercato nazionale ed estero, spiegano i motivi di tale successo.

A richiesta sono disponibili ulteriori dimensioni con forature o esecuzioni su specifica del cliente.

### Specifiche Tecniche

- Cassetta in lamiera spessore 10 -:-12/10 completa di piastra interna in lamiera di acciaio zincato spessore 20/10, piastrina passacavi in materiale isolante con guarnizione in PVC autoestinguente.
- Porta frontale incassata, costruita in lamiera di acciaio spessore 12 -:-15/10 con cerniere interne e chiusura di serie con serratura con impronta a doppia aletta art. 02.
- A richiesta sono disponibili altri tipi di chiusura. (vedi [Accessori](#))
- La tenuta è assicurata da guarnizione poliuretanica applicata in colata continua, fissata sul perimetro anteriore della cassetta.
- Predisposizione per fissaggio a parete mediante alette art.06 fornite a richiesta. (vedi [Accessori](#))



### LEGENDA

**S/100 Tipo N** Cassetta in lamiera d'acciaio con porta frontale cieca in lamiera

**S/100 Tipo A** Cassetta in lamiera d'acciaio con porta frontale trasparente in PVC

**S/100 Tipo B** Cassetta in lamiera d'acciaio con porta frontale trasparente in PVC e porta interna

**S/100 Tipo BL** Cassetta in lamiera d'acciaio

con porta frontale cieca in lamiera e porta interna

**S/100 Tipo BP** Cassetta in lamiera d'acciaio, profondità magg., con porta frontale trasparente in PVC e porta interna

**S/100 Tipo BPL** Cassetta in lamiera d'acciaio, profondità magg., con porta frontale cieca in lamiera e porta interna

Art	P		Z				X		Y				Porta Interna		Porta Interna		Potenza Max
	B	H	Profondità Tipo				Spazio utile Tipo		Spazio utile Tipo				B	H	B	H	W
			N-A	B-BL	BP	BPL	N	A	B-BP	BL-BPL	B-BL	BP-BPL	B	H	B	H	W
<b>110</b>	220	270	130	/	/	/	114	/	/	/	/	/	167	217	/	/	39
<b>112</b>	270	320	160	180	260	260	144	135	45	45	120	200	217	267	226	262	52
<b>120</b>	320	400	180	180	260	260	164	155	45	45	120	200	267	347	276	342	63
<b>122</b>	370	470	180	180	260	260	164	155	45	45	120	200	317	417	326	412	95
<b>126</b>	400	550	200	200	260	260	189	180	45	45	145	200	347	497	356	492	127
<b>128</b>	460	650	220	220	290	290	204	195	45	45	160	230	407	597	416	592	153
<b>132</b>	550	750	220	220	290	290	204	195	45	45	160	230	497	697	506	692	194
<b>138</b>	650	850	260	260	290	290	204	235	45	45	200	230	597	797	606	792	277

## 02. PRODOTTI: CASSETTE: SERIE 200 NEW GRADO DI PROTEZIONE IP.55



La S/200 New è frutto di una lunga esperienza nel settore, da parte della C.M. srl, unita alle richieste di una clientela sempre più esigente.

La nuova serie comprende una vasta gamma di casse IP55 costruite impiegando sistemi produttivi moderni e tecnologicamente avanzati. Tutte le fasi di lavorazione sono eseguite da macchine automatiche a controllo numerico che garantiscono al prodotto massima precisione ed affidabilità.

Corpo e porta sono realizzate in lamiera d'acciaio 12-15/10, la piastra interna per il montaggio delle apparecchiature è realizzata in lamiera zincata 20/10.

La porta, all'interno, è corredata di guarnizione in poliuretano e continua, due profili saldati sono stati inseriti per irrobustire la porta. Per gli installatori il fissaggio di vari accessori.

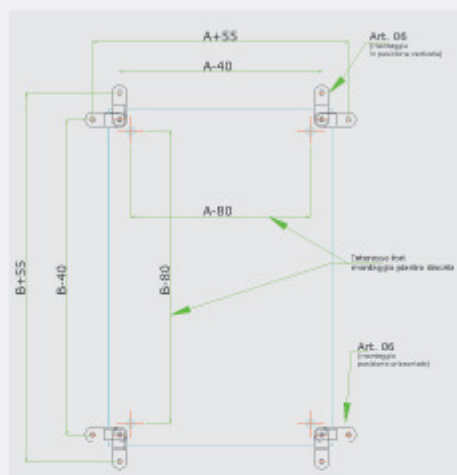
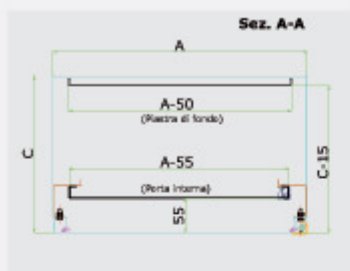
La porta è montata su cerniere avvitate all'interno, facilmente sostituibili, per consentire la reversibilità della porta stessa.





Sulla parte inferiore della cassa sono praticate aperture dimensionate per il passaggio di cavi. Le flange di chiusura vengono fissate attraverso viti autoforeggianti all'articolo.

I quattro fori sulla parte posteriore servono per il fissaggio a muro, offrendo la possibilità del montaggio in pos. verticale od orizzontale. I detti fori sono in dotazione all'articolo.

La verniciatura viene eseguita di serie con polveri epossipoliesteri RAL 7035 bucciato o RAL 7035 bucciato, su richiesta sono disponibili altre vernici. Oltre alla vasta gamma di modelli, a richiesta, sono disponibili anche cassette con forature o esecuzioni speciali su specifica del cliente.





LARG. (B) mm.	ALT. (H) mm.	PROF. (P) mm.	 CASSETTA PORTA CIECA ART.	 CASSETTA PORTA TRASP. ART.	 PORTA INTERNA + Kit montaggio ART.	RICAMBI		
						 PORTA CIECA ART.	 PORTA TRASP. ART.	 PIASTRA ZINCATA ART.
200	300	150	C230 PC	/	/	PC 230	/	PF 230
300	300	150	C232 PC	C232PT	PI 232	PC 232	PT 232	PF 232
300	300	200	C233 PC	C233 PT	PI 233	PC 233	PT 233	PF 233
300	400	150	C234 PC	C234 PT	PI 234	PC 234	PT 234	PF 234
300	400	200	C235 PC	C235 PT	PI 235	PC 235	PT 235	PF 235
300	500	200	C236 PC	C236 PT	PI 236	PC 236	PT 236	PF 236
400	400	200	C238 PC	C238 PT	PI 238	PC 238	PT 238	PF 238
400	500	200	C240 PC	C240 PT	PI 240	PC 240	PT 240	PF 240
400	600	200	C242 PC	C242 PT	PI 242	PC 242	PT 242	PF 242
400	600	250	C243 PC	C243 PT	PI 243	PC 243	PT 243	PF 243
500	700	250	C244 PC	C244 PT	PI 244	PC 244	PT 244	PF 244
600	400	250	C245 PC	C245 PT	PI 245	PC 245	PT 245	PF 245
600	600	250	C246 PC	C246 PT	PI 246	PC 246	PT 246	PF 246
600	800	250	C247 PC	C247 PT	PI 247	PC 247	PT 247	PF 247
600	800	300	C248 PC	C248 PT	PI 248	PC 248	PT 248	PF 248
600	1000	250	C249 PC	C249 PT	PI 249	PC 249	PT 249	PF 249
600	1000	300	C250 PC	C250 PT	PI 250	PC 250	PT 250	PF 250
600	1200	300	C251 PC	C251 PT	PI 251	PC 251	PT 251	PF 251
800	800	300	C252 PC	C252 PT	PI 252	PC 252	PT 252	PF 252
800	1000	300	C253 PC	C253 PT	PI 253	PC 253	PT 253	PF 253
800	1200	300	C254 PC	C254 PT	PI 254	PC 254	PT 254	PF 254
800	600	250	C255 PC *	/	/	PC 255 *	/	PF 255
1000	600	300	C256 PC *	/	/	PC 256 *	/	PF 256

\* Casse dotate di doppia porta

## 02. PRODOTTI: ARMADI: A LEGGIO SERIE 500 GRADO DI PROTEZIONE IP.54



Gli armadietti della serie 500 sono costituiti da due elementi distinti: il basamento, comune a tutti i tipi, ed il leggio. Fa eccezione il leggio tipo C che può essere completato dall'alzata tipo D.

Basamento in lamiera spessore 15/10 completo di pannello interno realizzato in lamiera di acciaio zincato spessore 20/10. Porta o doppia porta frontali incassate in lamiera spessore 15/10, con cerniere interne.

La porta singola e la porta battente sono dotate di chiusura di serie ad impronta doppia aletta art. 02, a richiesta sono disponibili altri tipi di chiusura. (Vedi [Accessori](#)).

La porta senza serratura è dotata invece di bloccaggio interno a scrocchetto.

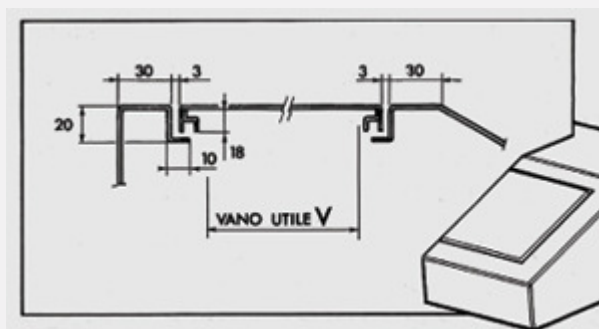
La tenuta è assicurata da una guarnizione in poliuretano espanso sul perimetro delle porte.

### TESTINE A, B, C

Costruite in lamiera spessore 15/10, aperte sul fondo per consentire il collegamento con la base e complete di viti per il fissaggio.

Il pannellino esterno incassato, in lamiera, è dotato di cerniere interne e chiusura di serie con serratura ad imposta esagonale (art. 02). Sono disponibili altri tipi di chiusura. (Vedi [Accessori](#)).

La tenuta è assicurata da una guarnizione in poliuretano espanso sul perimetro del pannellino.

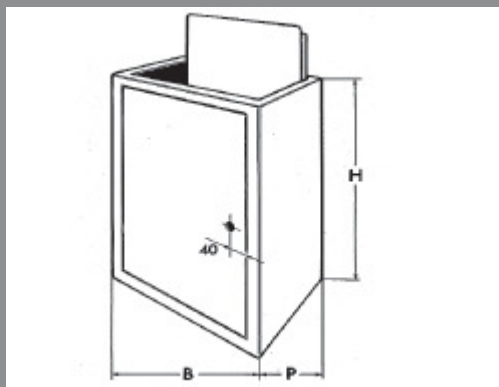
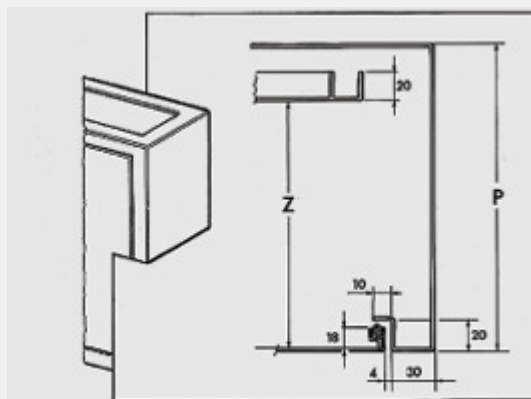


## ALZATA D

Adattabile soltanto alla testina tipo C amplia notevolmente lo spazio disponibile per gli strumenti.

Costruito in lamiera spessore 15/10 è dotato di un pannellino incassato con cerniere interne e chiusura con viti.

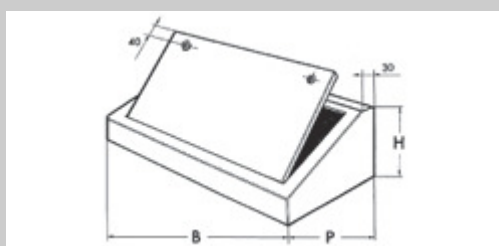
La tenuta è assicurata da una guarnizione in poliuretano espanso sul perimetro del pannellino.



## BASAMENTO

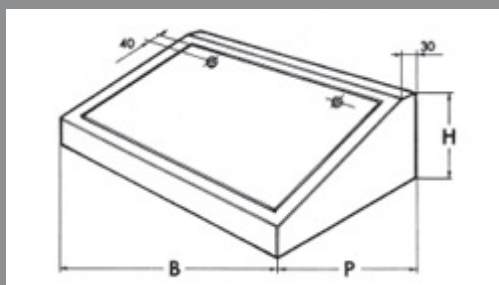
ART	B	H	P	PANNELLO INT.		Z
				BASE	ALTEZZA	
501	450	800	350	360	920	315
502	600	800	350	510	920	315
503	800	800	350	710	920	315
504*	950	800	350	860	920	315
505*	1160	800	350	1060	920	315

\* 2 porte affiancate in battuta



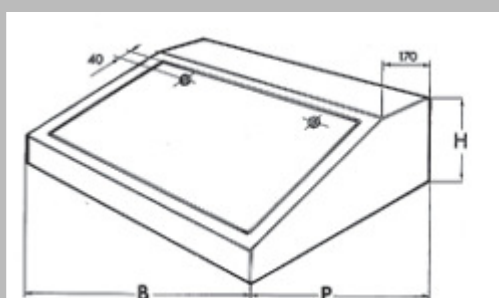
## LEGGIO TIPO A

ART.	B	H	P	Spazio Utile Pannellino	
				BASE	ALT.
501 A	450	250	360	350	300
502 A	600	250	360	500	300
503 A	800	250	360	700	300
504 A	950	250	360	850	300
505 A	1160	250	360	960	300



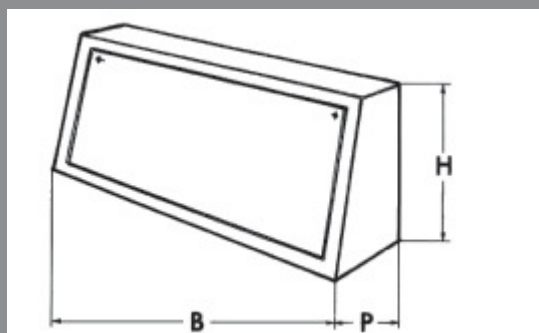
### LEGGIO TIPO B

ART.	B	H	P	Spazio Utile Pannellino	
				BASE	ALT.
501 B	450	250	450	350	400
502 B	600	250	450	500	400
503 B	800	250	450	700	400
504 B	950	250	450	850	400
505 B	1160	250	450	960	400



### LEGGIO TIPO C

ART.	B	H	P	Spazio Utile Pannellino	
				BASE	ALT.
501 C	450	250	500	350	300
502 C	600	250	500	500	300
503 C	800	250	500	700	300
504 C	950	250	500	850	300
505 C	1160	250	500	960	300



### ALZATA TIPO D (solo per TIPO C)

ART.	B	H	P	Spazio Utile Pannellino	
				BASE	ALT.
501 D	450	300	170	350	210
502 D	600	300	170	500	210
503 D	800	300	170	700	210
504 D	950	300	170	850	210
505 D	1160	300	170	960	210

## 02. PRODOTTI: ARMADI: SERIE 350 GRADO DI PROTEZIONE IP.54



TABELLA DIMENSIONI STANDARD S/350

Art.	DIMENSIONI (mm)			Piastra Interna	
	B	H	P	B	H
352	750	500	250	668	412
354	1000	600	300	918	512
356	1350	700	350	1268	612
358	1500	700	350	1418	612

### Specifiche Tecniche

- Armadio in lamiera d'acciaio spessore 15/10 completa di piastra interna, regolabile in profondità, costruita in lamiera di acciaio zincato spessore 20/10, piastrine passacavi in materiale isolante con guarnizione in PVC autoestinguente.
- Doppia porta frontale incassata, costruita in lamiera d'acciaio spessore 15/10 con cerniere interne e chiusura di serie, con serratura con impronta a doppia aletta art. 02.

A richiesta è disponibile la chiusura con serratura a chiave art. 01 o a maniglia con chiave art. 03.

- Bloccaggio della porta senza serratura con chiusura interna a scrochetto.
- La tenuta è assicurata da guarnizione in gomma antinvecchiante, fissata sul profilo saldato all'interno della porta su tutto il perimetro. Tale profilo, oltre ad irrobustire la porta, consente agli installatori di effettuare vari fissaggi.

